

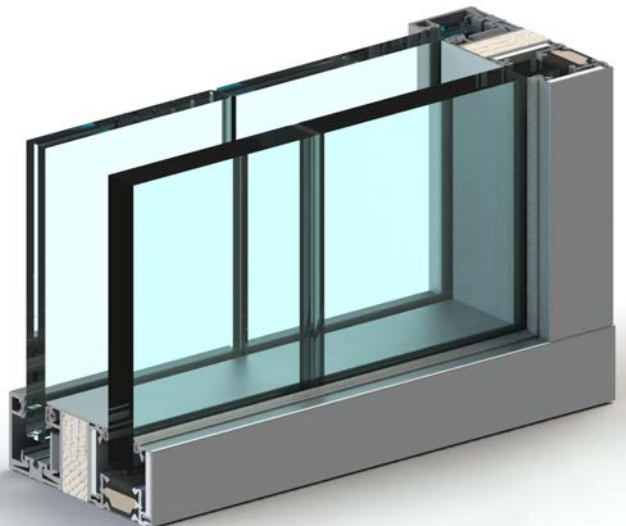


System ścian szklanych

## GSW Office FR Plus

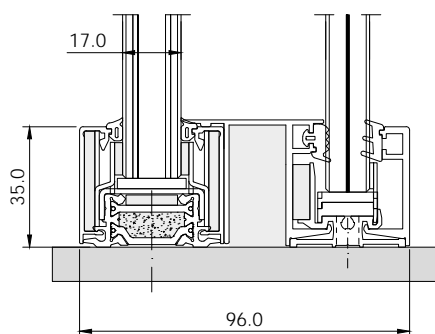
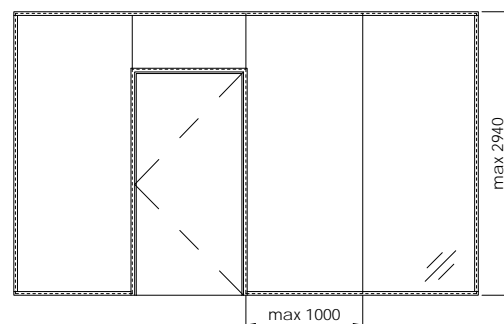
### Cechy systemu

- Wysokość profili 35 mm zapewnia nie tylko lekkość i estetykę, ale również pełną spójność ze wszystkimi pozostałymi produktami rodziny GSW Office
- odporność ogniowa EI30 i jednoczesna izolacyjność akustyczna sięgająca 52dB pozwala na właściwy dobór parametrów ścian do wymogów projektu inwestycji
- innowacyjny system montażu - stalowe elementy mocujące szkło nie wymagają przykręcania i stanowią jednocześnie uchwyty do mocowania profili osłon
- system z oznakowaniem CE na podstawie Europejskiej Oceny Technicznej wydanej przez Instytut Techniki Budowlanej po przeprowadzonych badaniach odporności ogniowej, wytrzymałościowych i akustycznych
- wiele możliwości wykończeń - profile aluminiowe dostępne w szerokiej palecie barw powłoki anodowej lub lakierniczej z możliwością doboru odpowiedniego koloru uszczelek



## Specyfikacja

<b>Kategoria użytkowania</b>	IV
<b>Kategoria pomieszczeń</b>	A, B, C, D, E
<b>Rodzaj szkła</b>	Pyrobel 16 VL; EGS 10, 12; VSG 55.1, 55.2, 66.1, 66.2
<b>Wysokość max (mm)</b>	2940
<b>Izolacja akustyczna</b>	$R_w = 47\div 52$ dB / $R_{A1} = 45\div 49$ dB
<b>Odporność ogniowa</b>	EI 30
<b>Materiał wykończenia</b>	Aluminium anoda / Aluminium RAL
<b>Dokument odniesienia</b>	EAT-16/0446; ETA-18/1097



## Izolacyjność akustyczna

Szkło	$R_w$ [dB]	C [dB]	$R_{A1}$ [dB]
Pyrobel 16 VL / VSG 55.1	47	-2	45
Pyrobel 16 VL / VSG 66.2 Si*	50	-2	48
Contraflam Structure 30 / VSG 66.2 Si*	52	-3	49

\* Si - Saint-Gobain Glass Stadip Silence

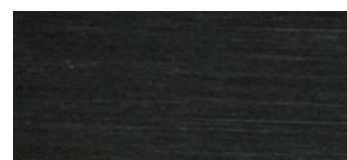
## Materiał i wykończenie



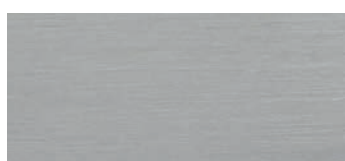
Alu E2/C-0 srebrna anoda



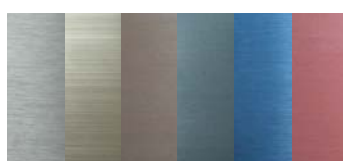
Alu E2/inox anoda poler.



Alu E2/C-35 czarna anoda



Alu E2/C-31 anoda imit. stali



Alu anoda specjalna



Alu RAL

E2 - powierzchnia szorstkowana / obróbka wstępna wg DIN 17611

C-0, C-31, C-35 - kolorystyka powłoki anodowej wg wytycznych EURAS